

Lignes continue à LED – 24V – Section 27x18 mm

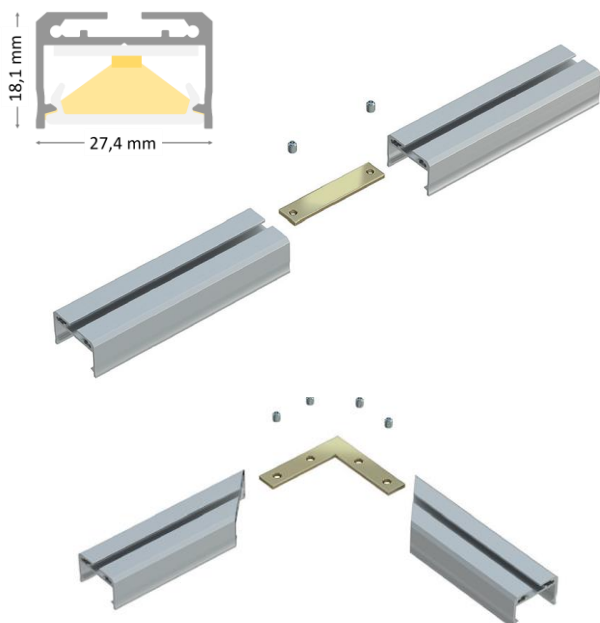
MISE EN ŒUVRE DE LIGNES CONTINUES SUR-MESURE

La mise en œuvre de lignes continues basées sur les ACTiLine2718A ou 2718E (Encastré) permet de réaliser de nombreuses combinaisons de luminaires LED alimentés en 24VDC.

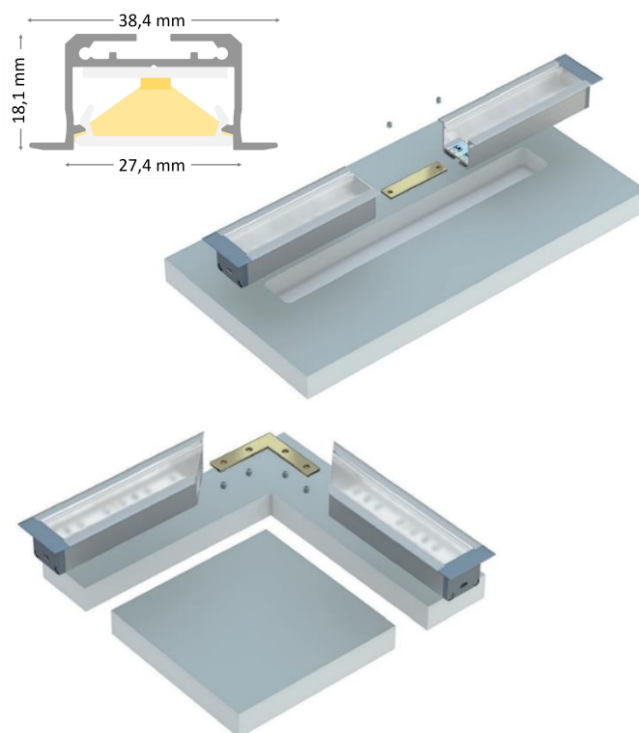
Il s'agit d'assembler des profilés permettant de réaliser des **lignes d'éclairage continues de toutes longueurs**. Des assemblages droits ou en angle sont possibles.
Se référer aux fiches des produits ACTiLine2718A et ACTiLine2718E pour les caractéristiques techniques.



ASSEMBLAGE 2718A



ASSEMBLAGE 2718E (ENCASTRÉ)



ACCESSOIRES 2718A



Vis de fixation

Filins de suspension



ACCESSOIRES 2718E



Ressorts de fixation