

Lignes continue à LED – 230V – Section 43x30 mm

MISE EN ŒUVRE DE LIGNES CONTINUES SUR-MESURE

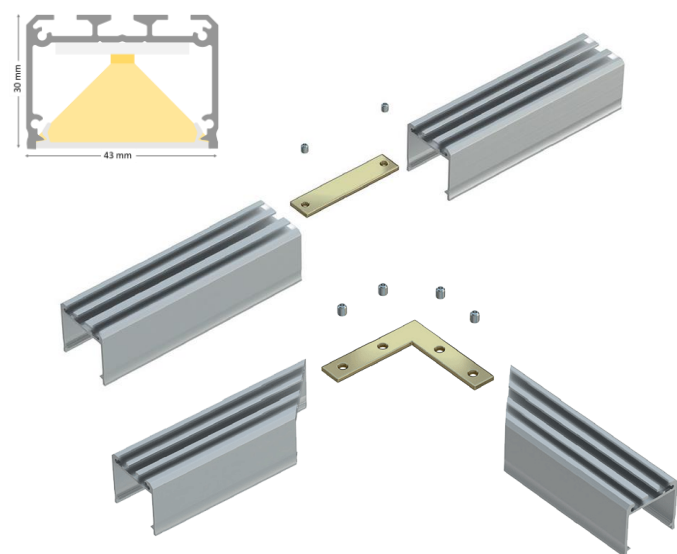
La mise en œuvre de lignes continues basées sur les ACTiLine4330A ou 4330E (Encastré) permet de réaliser de nombreuses combinaisons de luminaires LED alimentés en 230VAC.

Il s'agit d'assembler des profilés de 0,6 m, à 3,0 m de long, permettant de réaliser des **lignes d'éclairage continues de toutes longueurs**. Des assemblages droits ou en angle sont possibles.

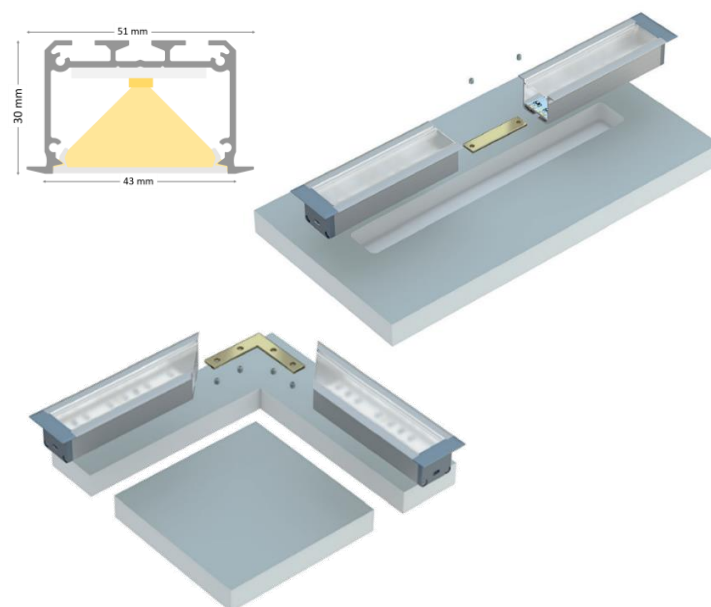
Se référer aux fiches des produits ACTiLine4330A et ACTiLine4330E pour les caractéristiques techniques.



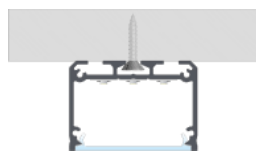
ASSEMBLAGE 4330A



ASSEMBLAGE 4330E (ENCASTRÉ)



FIXATION 4330A



Vis de fixation



Filins de suspension

FIXATION 4330E



Ressorts de fixation



Plaques de fixation