

Linéaire à LED – 24V – Section 25x34 mm

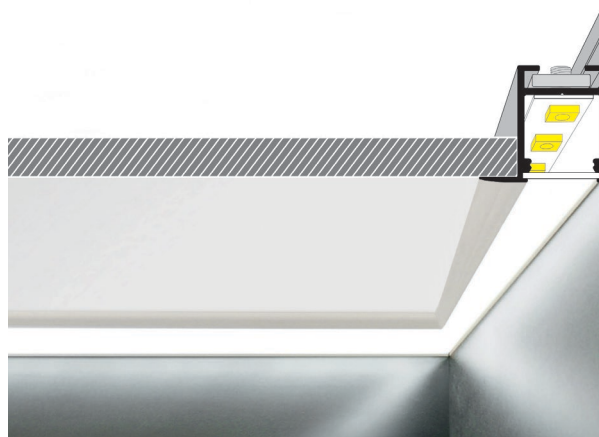
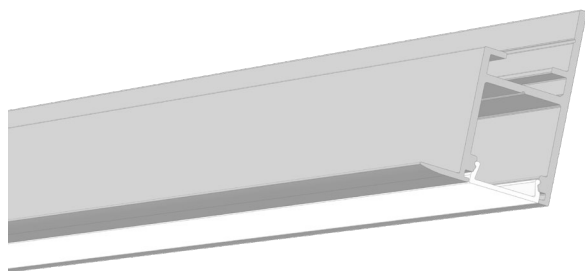


LIGNES
CONTINUES

IK
05

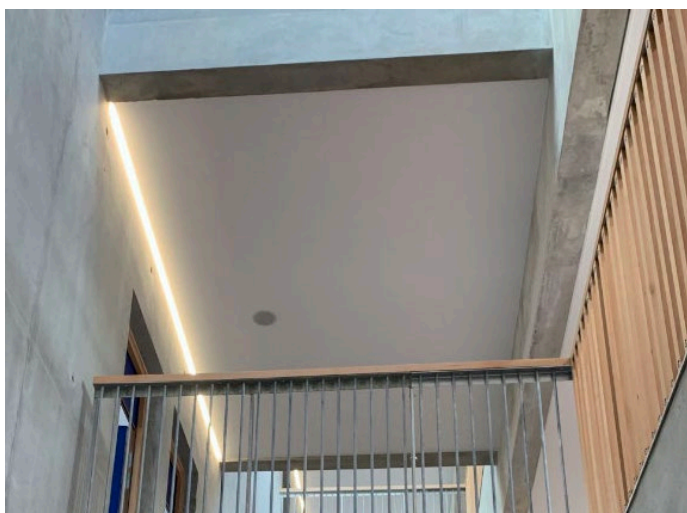


24
VDC



ACTiLine2534 est un luminaire pour l'éclairage tertiaire. Très compact, il est idéal pour les circulations. Fixé au mur, il peut supporter différents modèles de plafonds.

- Éclairage homogène sur toute la longueur
- Alimenté par bloc d'alimentation externe 24V DC piloté en On/Off ou par DALI



LIGNES
CONTINUES

ACTiLine2534 est disponible en longueurs **sur-mesure** pour s'ajuster aux dimensions du projet.

MATÉRIAUX ET FINITIONS

Corps	Profilé en aluminium
Couleur	Gris anodisé naturel (standard) Blanc RAL 9003 ou autre coloris selon nuancier RAL
Diffuseur	PMMA Opale

CARACTÉRISTIQUES ÉLECTRIQUES

Puissance électrique	12 W/m	20 W/m
Alimentation	24VDC	
Classe électrique	Classe III	
Scintillement	Flicker-free	
Gradation	Bouton poussoir, DALI, DMX	

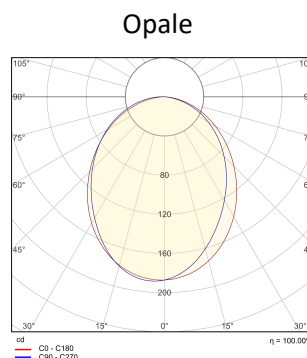
CARACTÉRISTIQUES PHOTOMÉTRIQUES

Flux lumineux²	1440 lm/m
IRC	>80
Temp. de couleur	2700K, 3000K, 4000K
UGR	<22
MacAdam	≤3
Durée de vie	36000 heures (L70B50)
Risque photobiologique	Groupe 0 (aucun risque)

AUTRES CARACTÉRISTIQUES

Résistance au fil incandescent	650°C PMMA
Classement au feu	M1
Conformité	EN 60598
Température de fonctionnement	-20°C +35°C ¹

DISTRIBUTION PHOTOMÉTRIQUE



Les fichiers LDT sont disponibles pour chaque version de produit.

CALCUL DES FLUX LUMINEUX

■ Flux du luminaire (lm) = Rendement (lm/W) x Puissance (W)

Rendement (lm/W)	Profilé Gris anodisé		Profilé blanc	
	2700K, 3000K	4000K	2700K, 3000K	4000K
Diffuseur				
PMMA Opale	70	72	76	78

Exemple de calcul pour ACTiLine2534E1000-830-19-PMO : **78 (lm/W) X 19 (W) = 1560 lm**

CARACTÉRISTIQUES MÉCANIQUES ACTILINE2534E

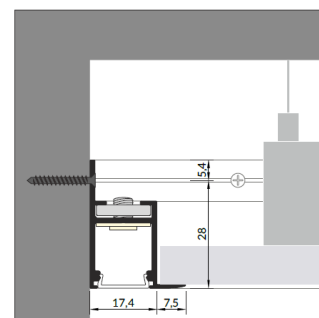
Références	Largeur encastré	Largeur totale	Hauteur	Poids
ACTiLine2534Exxx	17,4 mm	24,9 mm	33,4 mm	0,45 Kg/m

Possibilité de lignes continues ou de formes angulaires : voir section en fin de document.

CÂBLAGE

Câble sortant par l'arrière du profilé (standard) ou par l'extrémité (option).
Section : 2x0,75mm², longueur = 2m (standard) ou personnalisée (option).

Puissance luminaires	<50W	50W – 100W	100W – 200W	
Section câble	2x1,5mm ²	2x1,5mm ²	2x1,5mm ²	2x2,5mm ²
Distance max. entre le luminaire et le driver	20m	10m	6m	10m



¹ Température max. pour les versions à pleine puissance. Plus élevée pour puissances plus faibles : nous consulter.

² Flux lumineux typique à pleine puissance, 4000K, diffuseur opale, profilé Gris anodisé.

RÉFÉRENCES DE COMMANDE

			827	2700K		
			830	3000K		
			840	4000K		
					PMO	PMMA Opale

ACTiLine2534	Pose	T° de couleur	Diffuseur	Options
	E - [] - []	[] - []	[] - PMO - []	[]
	Longueur		Puissance (W)	

2534E	[]		Puissance au mètre linéaire	
	xxx		12W	20W

OPTIONS DISPONIBLES

Code	Description	Code	Description
9003	Blanc sécurité RAL 9003	Lx	Câble personnalisé : préciser la longueur x en m
xxxx	Profilé RAL spécifique		

PROJET SUR-MESURE – LIGNES CONTINUES ET FORMES ANGULAIRES

RAMPES DE GRANDE LONGUEUR

Longueurs possibles sur-mesure au-delà de **3000 mm**.

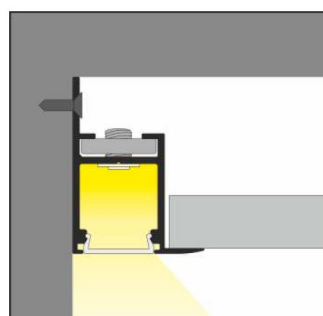
Chaque rampe peut être composée de :

- Un élément de départ
- Aucun, un ou plusieurs éléments intermédiaires
- Un élément de fin

Suivant les modèles d'alimentation 24V choisis, et la longueur des éléments à assembler, **la configuration précise et le nombre de raccords** par rampe sera proposé.

Configuration et installation des rampes ⓘ

- Les éléments sont reliés à l'aide de **connecteurs mécaniques**
- Les **diffuseurs sont livrés en rouleau** de 20m max. pour faciliter la pose et assurer une continuité lumineuse parfaite.



LUMINAIRES DE FORME ANGULAIRE

Les longueurs possibles pour chaque segment commencent à 500 mm et peuvent être définies suivant vos besoins. Les angles possibles: 90° ou 120°.



ⓘ Ces informations donnent une indication des possibilités offertes, néanmoins pour un chiffrage précis, **merci de nous consulter systématiquement** et de nous fournir les contraintes techniques de votre projet.